

**Терморегулятор для установки на монтажную рейку (DIN),  
с дистанционным датчиком и переключением между  
несколькими диапазонами и переключающим выходом**

Электронный термостат для установки на монтажную рейку, терморегулятор **THERMASREG® TET**, для монтажа в распределительных устройствах или в коммутационных шкафах, с релейным выходом, переключаемыми диапазонами измерения и настраиваемым гистерезисом. Пригоден для электронного регулирования и контроля температуры при помощи дистанционных датчиков, в жилых помещениях (например, для подогрева пола), в залах, теплицах и промышленности. В регулятор встроены функция распознавания выхода из строя датчика и функция отключения.

### ТЕХНИЧЕСКИЕ ДАННЫЕ

Напряжение питания:	24 В постоянного тока +10% / -15%; 24 В переменного тока или 230 В переменного тока, +10% / -15%, 50-60 Гц
Потребляемая мощность:	2,5 В·А
Диапазон регулирования:	-10 °С ... +30 °С; +20 °С ... +80 °С; +60 °С ... +120 °С, переключаемый
Вход:	Rt1000
Выход:	реле в качестве однополюсного беспотенциального переключателя, 1 переключающий
Коммутируемая мощность: (контактная нагрузка)	макс. 6 А 250 В переменного тока U <sub>e</sub> / I <sub>e</sub> AC - 15, 120 В / 3,5 А, 240 В / 3 А U <sub>e</sub> / I <sub>e</sub> DC - 13, 24 В / 2,5 А EN 60947-5-1, VDE 0435
Разность температур включения и выключения:	настраиваемая
Срок службы:	переключающий контакт: 5 x 10 <sup>6</sup> механический: 1 x 10 <sup>5</sup>
Условия окружающей среды:	-20 °С ... +60 °С, без конденсата
Индикатор состояния:	светодиодный
Корпус:	пластик, цвет — черно-серый (аналогичен RAL 7021) и светло-серый (аналогичен RAL 7035), ширина: 45 мм, 3 TE (делительные единицы)
Электрическое подключение:	0,14-2,5 мм <sup>2</sup> , по винтовым зажимам
Монтаж:	на DIN-рейку
Относительная влажность:	< 90 %, без конденсата
Класс защиты:	II (согласно EN 60 730)
Степень защиты:	IP 20 с лицевой стороны (согласно EN 60 529)
Нормы:	соответствие CE-нормам, электромагнитная совместимость согласно EN 61326, директива 2014 / 30 / EU, директива 2014 / 35 / EU «Низковольтное оборудование»

### ПРИНЦИП РАБОТЫ

Нижний потенциометр используется для настройки диапазона анализа.

Можно выбрать один из трех диапазонов:

-10 °С ... +30 °С; +20 °С ... +80 °С; +60 °С ... +120 °С.

При помощи потенциометра «Setpoint» («установка») устанавливается контролируемая температура; потенциометром «Hyst.» («гистерезис») задаются пороги переключения (гистерезис).

Если температура на Rt 1000 поднимается выше значения «установка + гистерезис», выходное реле переводится в исходное положение (выключается).

Если температура опускается ниже значения «установка - гистерезис», выходное реле снова активируется.

Следующие состояния ведут к сбросу реле в исходное положение:

превышение пороговой температуры, короткое замыкание или разрыв кабеля чувствительного элемента Rt 1000, отсутствие питающего напряжения.

Измерительный вход и питание электрически не связаны = гальванически развязаны.



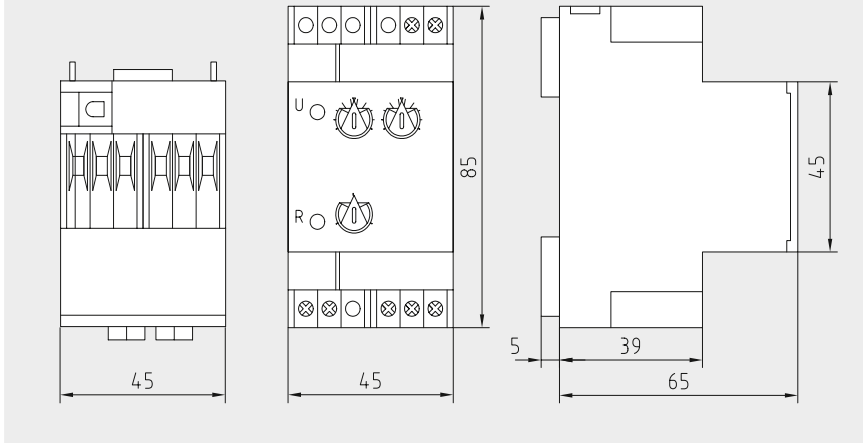
S+S REGELTECHNIK

THERMASREG® TET

Терморегулятор для установки на монтажную рейку (DIN), с дистанционным датчиком и переключением между несколькими диапазонами и переключающим выходом

Габаритный чертёж

TET



TET



Схема соединения

TET

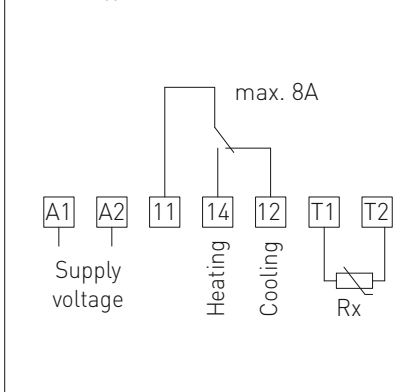
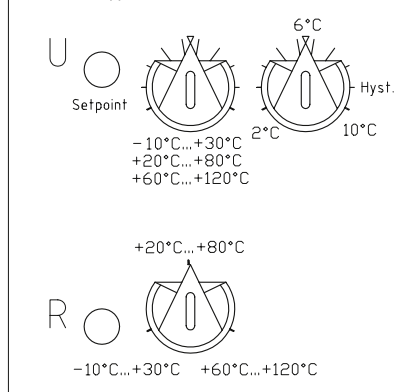


Схема соединения

TET



**THERMASREG® TET** Терморегулятор для установки на монтажную рейку (DIN)

Тип/WG01	Напряжение питания	Вход Чувств. элемент	Выход	Арт. №
<b>TET</b>				
TET-230VAC	230 В перем. тока, 2,5 В·А	Rt1000	1 х переключающий (беспотенциальный)	1102-6021-0000-000
TET-24VAC	24 В перем. тока, 2,5 В·А	Rt1000	1 х переключающий (беспотенциальный)	1102-6022-0000-000
TET-24VDC	24 В пост. тока, 2,5 В·А	Rt1000	1 х переключающий (беспотенциальный)	1102-6023-0000-000